



C1 E

C

❖ C

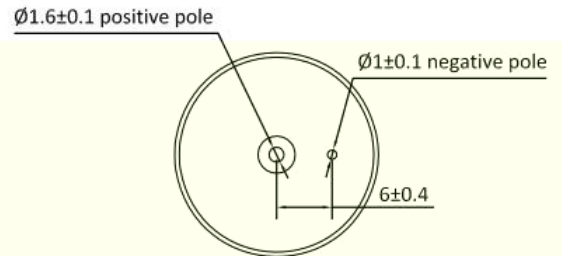
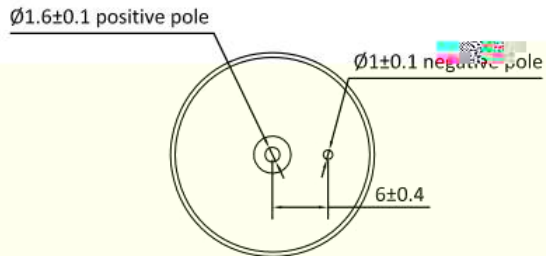
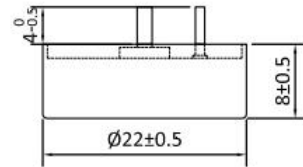
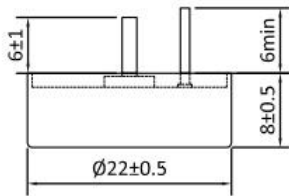
- 
- 
- 
- 
- 
- 
- 



❖ : C1-50 7000 F- 100

❖

❖ 22 8





G

C .

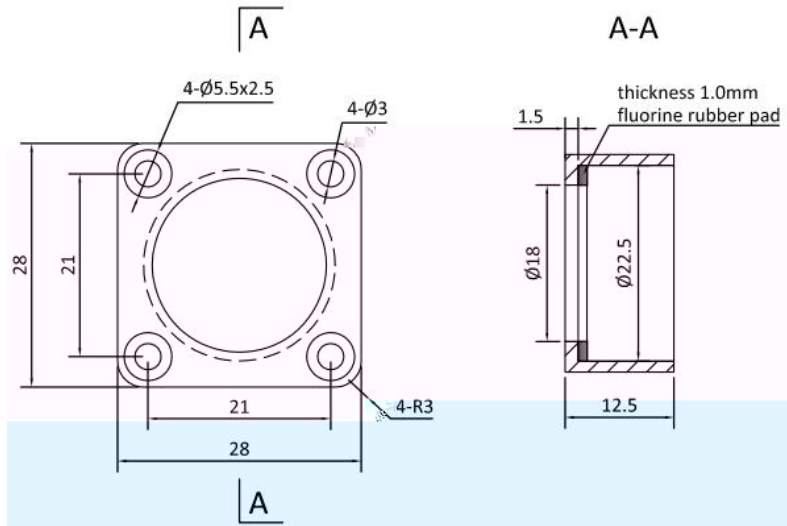


C

C1

G

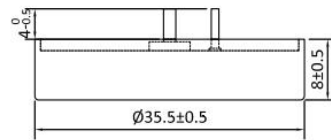
C , .



2 C1 E C , C : 22 12.5


❖

35.5 8



Ø1.6±0.1 positive



C1 35.5 8

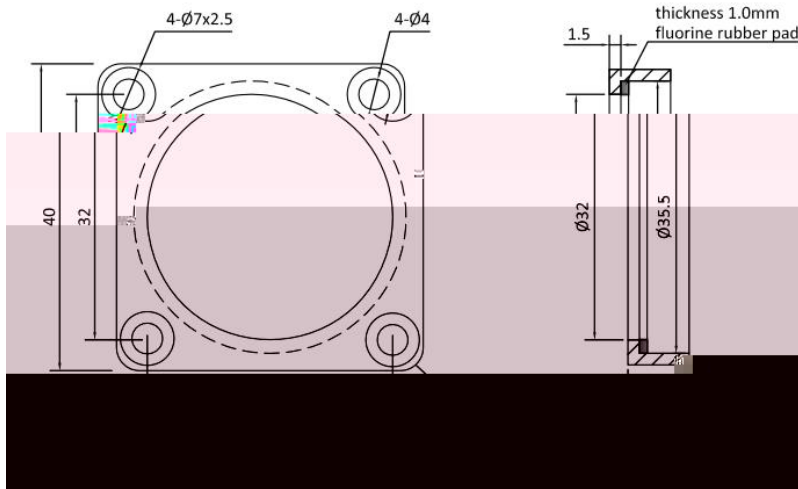
( A)

C1 35.5 8

( B)

A

A-A



C1 35.5 8

3 C1 E C ,C : 35.5 8

3	C1	E	C	,C	: 35.5 8						



❖ E

E C		
	C	

C		
	C	

- ❖
- 
- 
- 
-